



ACUMULADOR AQS 2S

PARA ÁGUA QUENTE SANITÁRIA COM DOIS PERMUTADORES FIXOS

• APLICAÇÃO

Produção e armazenamento de água quente sanitária (AQS)

• MATERIAL

Aço de carbono revestido com Polywarm® (certificação ACS – SSICA – DVGW – W270 – WRAS)

• ISOLAMENTO

Rijo: Espuma ecológica de poliuretano rígido com alto isolamento térmico nos modelos até 500L.

Flexível: Lã de poliéster NOFIRE® 100% feita de material reciclável, com alto isolamento térmico para modelos superiores a 500L.

Classe de resistência ao fogo B-s2d0 de acordo com EN1350. Revestimento externo em PVC cinza.

• PROTEÇÃO CATÓDICA

Ânodos de magnésio

• JUNTA DE FLANGE

Juntas de silicone adequadas para água destinada ao consumo humano (testado de acordo com diretiva 98/83/CE), temperatura máxima até 200°C. Flange de inspeção de aço de carbono com tratamento Polywarm®

• GARANTIA

5 anos - Veja as condições gerais de venda e garantia

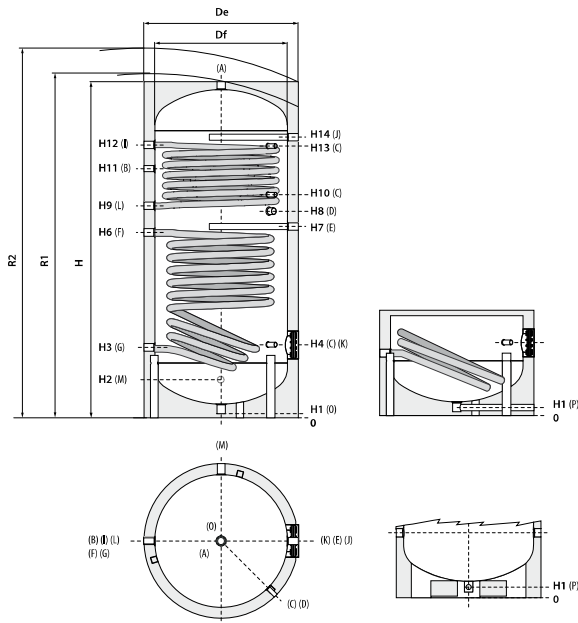
MODELO	SUPERFÍCIE PERMUTADOR [m ²]		CLASSE EFIC. ENERGÉTICA
	Superior	Inferior	
200	0,5	0,8	B
300	0,7	1,2	B
500	1	1,8	C
800	1,6	2,7	C
1000	1,8	3,5	C





DADOS TÉCNICOS

DIMENSÕES



Legenda

- A- Saída de água quente sanitária
- B- Recirculação
- C- Instrumentação 1/2" F
- D- Resistência elétrica
- E- Ânodo de magnésio 1" 1/4 F
- F- Ligação entrada permutador inferior 1" 1/4 F
- G- Ligação saída permutador inferior 1" 1/4 F
- I- Ligação entrada permutador superior 1" 1/4 F
- J- 2º ânodo de magnésio (modelos > 500)
- K- Flange de inspeção
- L- Ligação saída permutador superior 1" 1/4 F
- M- Entrada de água fria
- N- Instrumentação 1/2" F
- O- Descarga 1" 1/4 F para modelos < 500
- P- Descarga para modelos > 500

Modelo	ACUMULADOR		PERMUTADOR	
	Pmax	Tmax	Pmax	Tmax
200 : 800	10 bar	90 °C	12 bar	110 °C
1000	8 bar			

ESPECIFICAÇÕES

REFERÊNCIA	UDP-200BV/COR	UDP-300BV/COR	UDP-500BV/COR	UDP-800BV/COR	UDP-1000BV/COR
Modelo	200	300	500	800	1000
Volume (lt)	189	291	498	789	1038
Peso (Kg)	65	83	134	232	272
De (mm)	550	650	750	950	1050
R1 (mm)	-	-	-	2200	2265
R2 (mm)	1536	1622	1937	-	-
H (mm)	1434	1486	1786	2163	2217
H1 (mm)	70	70	70	101	89
H2 (mm)	220	246	271	493	524
H3 (mm)	285	311	346	428	439
H4 (mm)	325	381	411	483	499
H6 (mm)	811	832	1036	1181	1279
H7 (mm)	855	871	1076	1243	1309
H8 (mm)	915	931	1144	1308	1364
H9 (mm)	960	981	1186	1362	1399
H10 (mm)	1105	1076	1296	1579	1609
H11 (mm)	1089	1101	1331	1598	1584
H12 (mm)	1195	1221	1476	1770	1819
H13 (mm)	1195	1221	1476	1788	1819
H14 (mm)	-	-	-	1808	1839
K (mm)	Øi120/Øe180	Øi120/Øe180	Øi120/Øe180	Øi170/Øe240	Øi170/Øe240
LIGAÇÕES F					
O,P	1"1/4	1"1/4	1"1/4	3/4"	3/4"
M	3/4"	1"	1"	1"	1"1/4
D	1"1/2	1"1/2	1"1/2	2"	2"
B	3/4"	1"	1"	1"	1"
A	1"1/4	1"1/4	1"1/4	1"1/4	1"1/2

As especificações incluídas neste documento podem sofrer alterações sem aviso prévio.