



## SIRIUS Sistemas de circulação forçada

MODELOS DE DUAS SERPENTINAS:

UFS-200B2.4SR • UFS-300B4.2SR • UFS-500B6.3SR • UFS-800B9.6SR • UFS-1000B12SR

O modelo **UPLive Sirius** sistema solar de circulação forçada apresenta-se como uma solução eficiente, estética e versátil que permite, para além da produção de águas quentes sanitárias (AQS) efetuar o aquecimento das águas da piscina e o apoio ao aquecimento ambiente.

Estes sistemas são constituídos por: depósitos de acumulação de duas serpentinas, coletores seletivos, estrutura de suporte universal, grupo hidráulico, vaso de expansão solar, vaso de água fria, regulação solar, fluido térmico e válvula misturadora termostática (incluída até 500l).

Ideais para aplicações individuais e coletivas (habitação, serviços e indústria), proporcionam um elevado nível de desempenho e uma excelente integração arquitetónica.



### Eficiência

Coletores solares seletivos e depósitos verticais com isolamento PU de alta densidade.

### Flexibilidade

Sistemas flexíveis no momento do dimensionamento e com capacidade de evoluir para dar resposta à evolução das necessidades de consumo.

### Conforto

Elevada produção de AQS através de depósitos verticais com uma estratificação eficaz.

## DADOS TÉCNICOS

### SISTEMAS

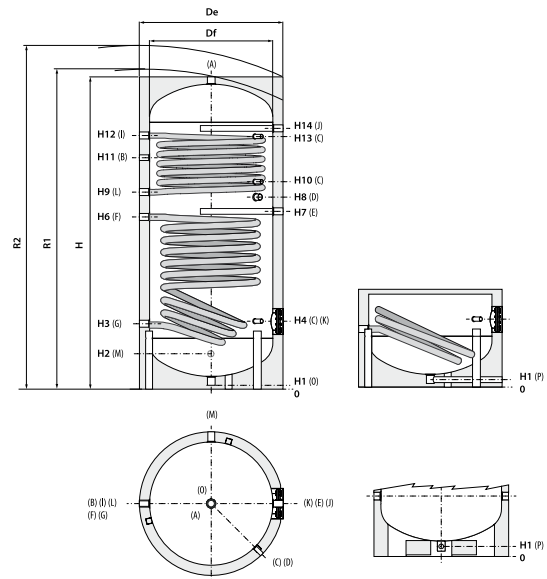
**Garantia de 5 anos**  
contra defeitos de fabrico nos coletores e depósitos.

REFERÊNCIA	COLETORES			DEPÓSITO	VOLUME (L)
	Modelo	Quantidade	Área Total (m <sup>2</sup> )		
UFS-200B2.4SR	UCS-2.40VSR	1	2,4	UDP-200BV/COR	200
UFS-300B4.2SR	UCS-2.10VSR	2	4,2	UDP-300BV/COR	300
UFS-500B6.3SR	UCS-2.10VSR	3	6,3	UDP-500BV/COR	500
UFS-800B9.6SR	UCS-2.40VSR	4	9,6	UDP-800BV/COR	800
UFS-1000B12SR	UCS-2.40VSR	5	12	UDP-1000BV/COR	1000

### DEPÓSITOS

Modelo	ACUMULADOR		PERMUTADOR	
	Pmax	Tmax	Pmax	Tmax
200 : 800	10 bar	90 °C	12 bar	110 °C
1000	8 bar			

MODELO	SUPERFÍCIE PERMUTADOR [m <sup>2</sup> ]		CLASSE EFIC. ENERGÉTICA
	Superior	Inferior	
200	0,5	0,8	<b>B</b>
300	0,7	1,2	<b>B</b>
500	1	1,8	<b>C</b>
800	1,6	2,7	<b>C</b>
1000	1,8	3,5	<b>C</b>



DEPÓSITO	UDP-200BV/COR	UDP-300BV/COR	UDP-500BV/COR	UDP-800BV/COR	UDP-1000BV/COR
Modelo	200	300	500	800	1000
Volume (lt)	189	291	498	789	1038
Peso (Kg)	65	83	134	232	272
De (mm)	550	650	750	950	1050
H (mm)	1434	1486	1786	2163	2217
LIGAÇÕES F					
O, P (Descarga)	1"1/4	1"1/4	1"1/4	3/4"	3/4"
M (Entrada Água Fria)	3/4"	1"	1"	1"	1"1/4
D (Resist. Elétrica)	1"1/2	1"1/2	1"1/2	2"	2"
B (Recirculação)	3/4"	1"	1"	1"	1"
A (Saída de A.Q.S)	1"1/4	1"1/4	1"1/4	1"1/4	1"1/2

### COLETORES

COLETOR	DIMENSÕES (mm)	ÁREA T. (m <sup>2</sup> )	ÁREA ABERT. (m <sup>2</sup> )	VOL. (L)	PESO (kg)	PRESSÃO MÁX. (bar)	TEMP. ESTAG. (°C)	ISOLAMENTO P. (mm)	ISOLAMENTO L. (mm)	REND. ÓTICO (η <sub>oa</sub> )
UCS-2.10VSR	1090 x 1900 x 90	2,1	1,87	1,2	31					
UCS-2.40VSR	1090 x 2190 x 90	2,4	2,16	1,3	35	10	176	50	25	79,7%
UCS-2.80VSR	1270 x 2190 x 90	2,8	2,58	1,5	41					
Solar keymark		UCS-2.10VSR		UCS-2.40VSR		UCS-2.80VSR				
		011-752318 F								

As especificações incluídas neste documento podem sofrer alterações sem aviso prévio.