



SPICA Sistemas de circulação forçada

MODELOS DE DUAS SERPENTINAS:

UFS-200B2.53SP • UFS-300B4SP • UFS-500B6SP • UFS-800B10.1SP • UFS-1000B12.7SP

Os **sistemas solares de circulação forçada UPLive Spica** apresentam-se como uma solução eficiente, estética e versátil que permite, para além da produção de águas quentes sanitárias (AQS), efetuar o aquecimento das águas da piscina e o apoio ao aquecimento ambiente.

Estes sistemas são constituídos por: depósitos de acumulação de duas serpentinas, coletores seletivos, estrutura de suporte universal, grupo hidráulico, vaso de expansão solar, vaso de água fria, regulação solar, fluido térmico e válvula misturadora termostática.

Ideais para aplicações individuais e coletivas (habitação, serviços e indústria), proporcionam um elevado nível de conforto e uma excelente integração arquitetónica.

Eficiência

Coletores solares seletivos e depósitos verticais com isolamento PU de alta densidade.

Flexibilidade

Sistemas flexíveis no momento do dimensionamento e com capacidade de evoluir para dar resposta à evolução das necessidades de consumo.

Conforto

Elevada produção de AQS através de depósitos verticais com uma estratificação eficaz.



DADOS TÉCNICOS

SISTEMAS

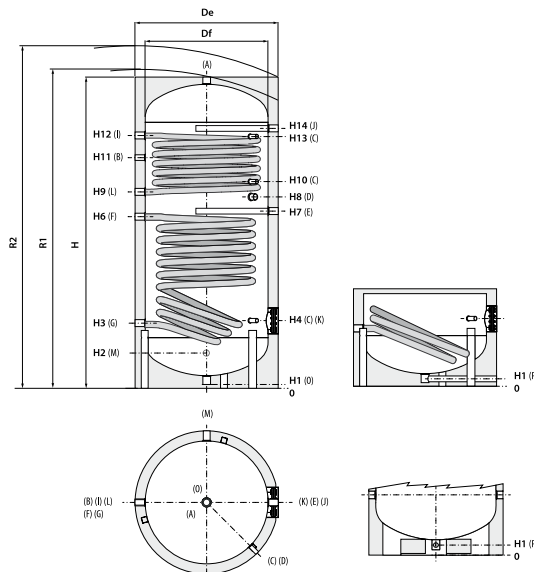
Garantia de 5 anos
contra defeitos de fabrico nos coletores e depósitos.

REFERÊNCIA	COLETORES			DEPÓSITO	VOLUME (L)
	Modelo	Quantidade	Área Total (m ²)		
UFS-200B2.53SP	UCS-2.53VSP	1	2,53	UDP-200BV/COR	200
UFS-300B4SP	UCS-2.00VSP	2	4,0	UDP-300BV/COR	300
UFS-500B6SP	UCS-2.00VSP	3	6,0	UDP-500BV/COR	500
UFS-800B10.1SP	UCS-2.53VSP	4	10,1	UDP-800BV/COR	800
UFS-1000B12.7SP	UCS-2.53VSP	5	12,7	UDP-1000BV/COR	1000

DEPÓSITOS

Modelo	ACUMULADOR		PERMUTADOR	
	Pmax	Tmax	Pmax	Tmax
200 : 800	10 bar	90 °C	12 bar	110 °C
1000	8 bar			

MODELO	SUPERFÍCIE PERMUTADOR [m ²]		CLASSE EFIC. ENERGÉTICA
	Superior	Inferior	
200	0,5	0,8	B
300	0,7	1,2	B
500	1	1,8	C
800	1,6	2,7	C
1000	1,8	3,5	C



DEPÓSITO	UDP-200BV/COR	UDP-300BV/COR	UDP-500BV/COR	UDP-800BV/COR	UDP-1000BV/COR
Modelo	200	300	500	800	1000
Volume (lt)	189	291	498	789	1038
Peso (Kg)	65	83	134	232	272
De (mm)	550	650	750	950	1050
H (mm)	1434	1486	1786	2163	2217

LIGAÇÕES F

O, P (Descarga)	1"1/4	1"1/4	1"1/4	3/4"	3/4"
M (Entrada Água Fria)	3/4"	1"	1"	1"	1"1/4
D (Resist. Elétrica)	1"1/2	1"1/2	1"1/2	2"	2"
B (Recirculação)	3/4"	1"	1"	1"	1"
A (Saída de A.Q.S)	1"1/4	1"1/4	1"1/4	1"1/4	1"1/2

COLETORES

COLETOR	DIMENSÕES (mm)	ÁREA T. (m ²)	ÁREA ABERT. (m ²)	VOL. (L)	PESO (Kg)	PRESSÃO MÁX. (bar)	TEMP. ESTAG. (°C)	ISOLAMENTO P. (mm)	ISOLAMENTO L. (mm)	REND. ÓTICO (ηoa)
UCS-2.00VSP	1017 x 2017 x 90	2,00	1,77	1,43	37,50	10	184	30	20	77%
UCS-2.53VSP	1278 x 202 x 90	2,53	2,27	1,70	47,00					

As especificações incluídas neste documento podem sofrer alterações sem aviso prévio.